

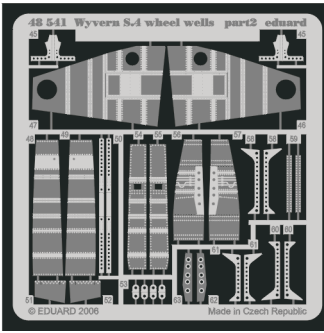
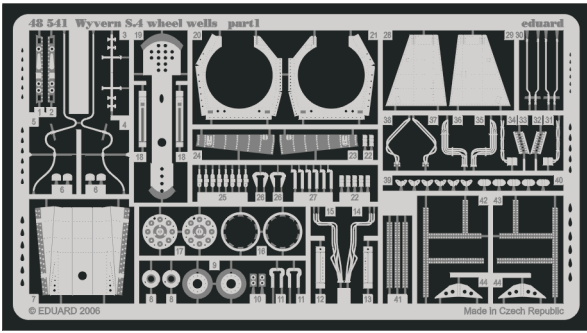


# Wyvern S.4 wheel wells

eduard

48 541

1/48 scale detail set for Trumpeter kit • sada detailů pro model 1/48 Trumpeter



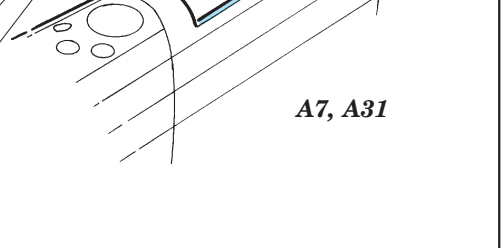
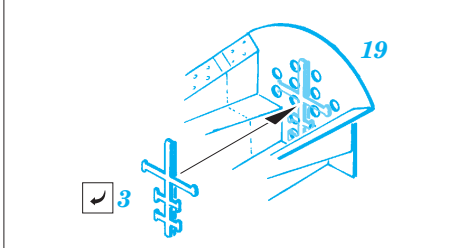
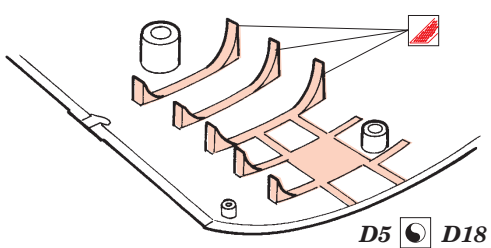
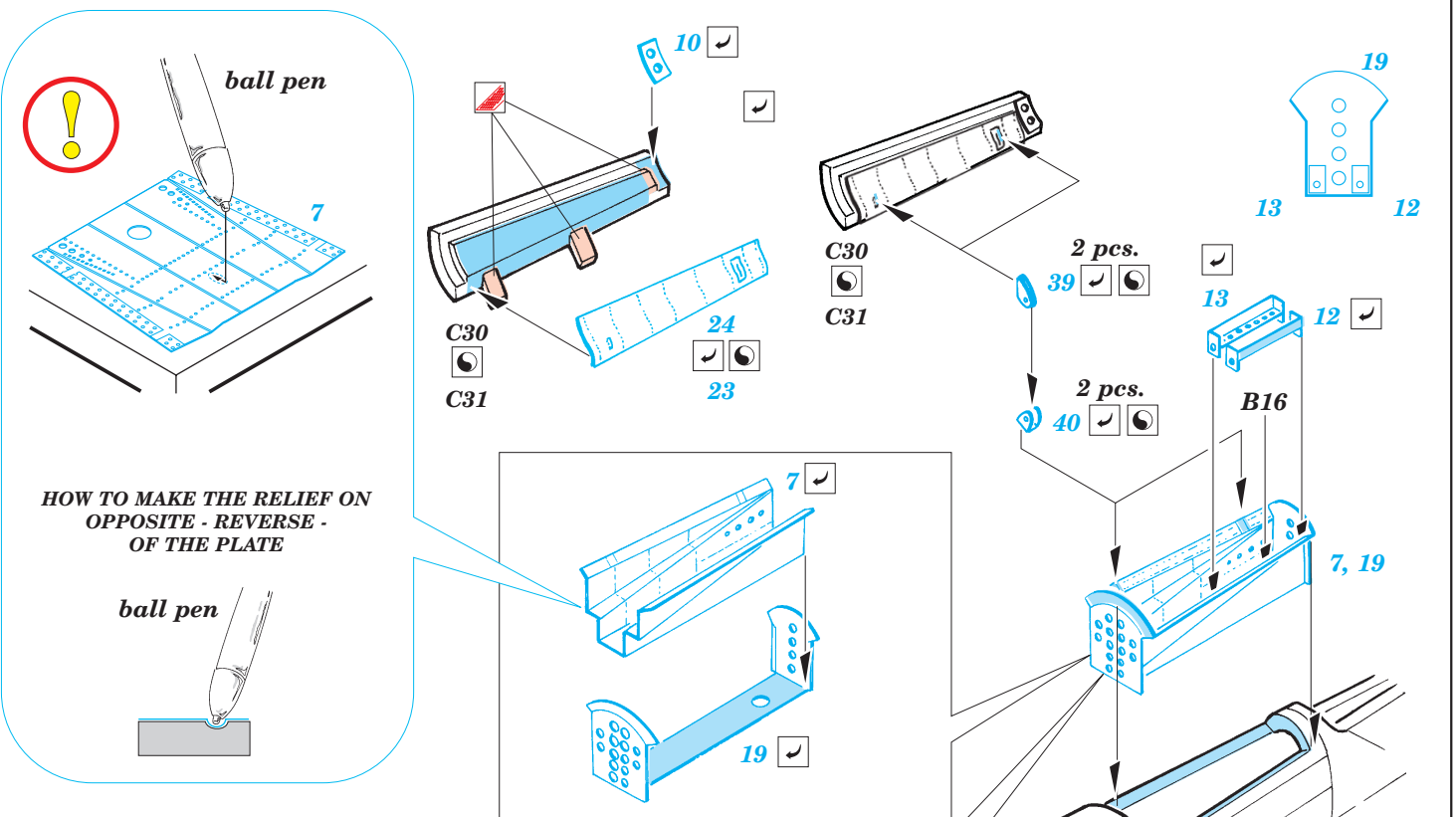
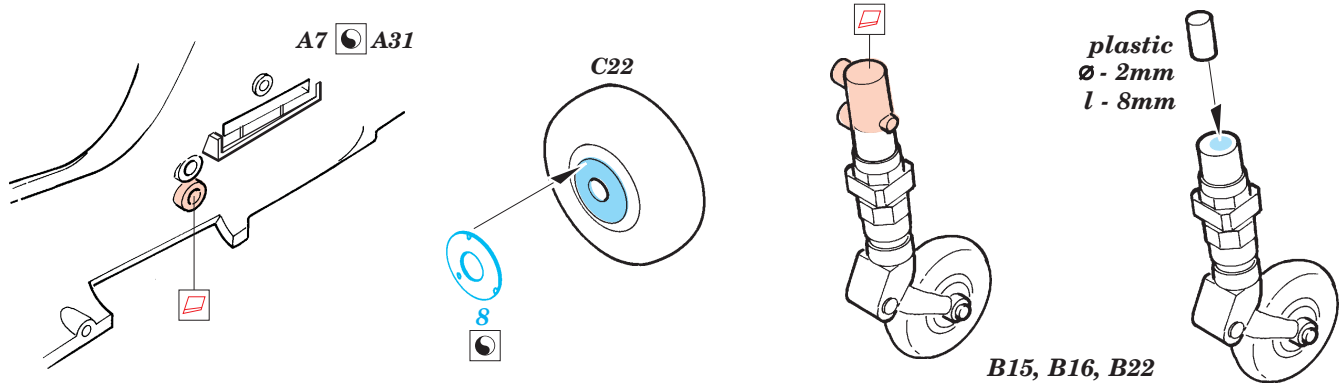
- ★ APPLY EXPRESS MASK AND PAINT BEFORE GLUING  
POUŤ IT EXPRESS MASK NABARVIT PŘED SLEPENÍM
- ◐ SYMMETRICAL ASSEMBLY  
SYMETRICKÁ MONTÁŽ
- ◻ REMOVE  
ODSTRANIT
- ◻ GRIND  
OBROUSIT
- ◻ DRILL HOLE  
VRTAT OTVOR
- ↷ BEND  
OHNOUT
- ⊕ OPTION  
VOLBA
- Ⓜ REPLACE  
NAHRADIT

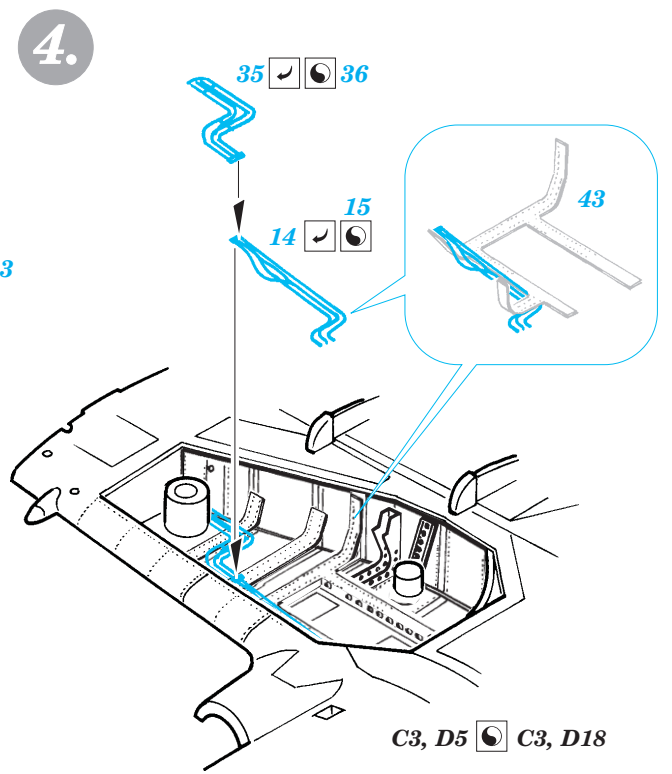
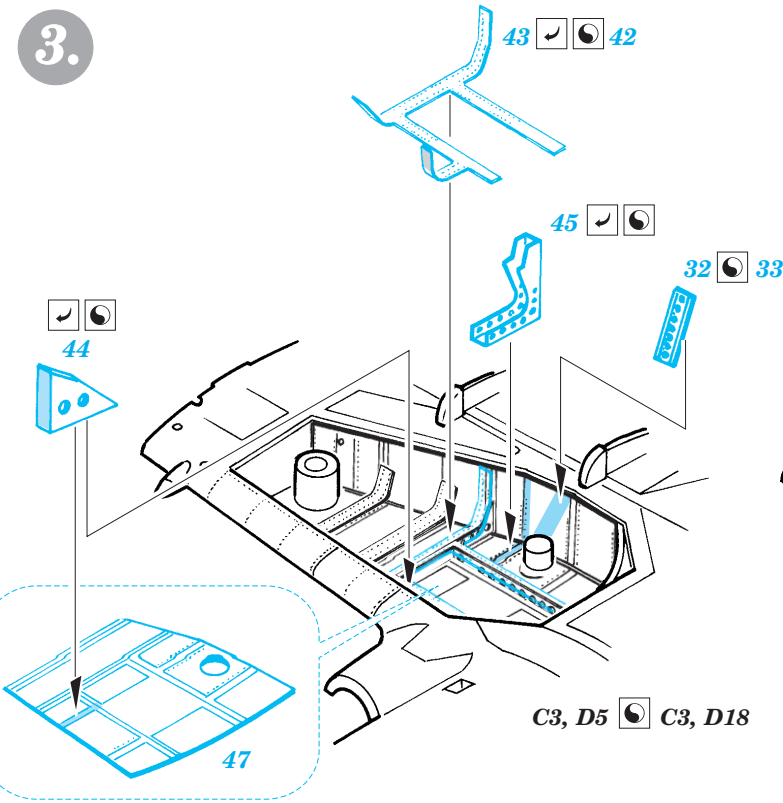
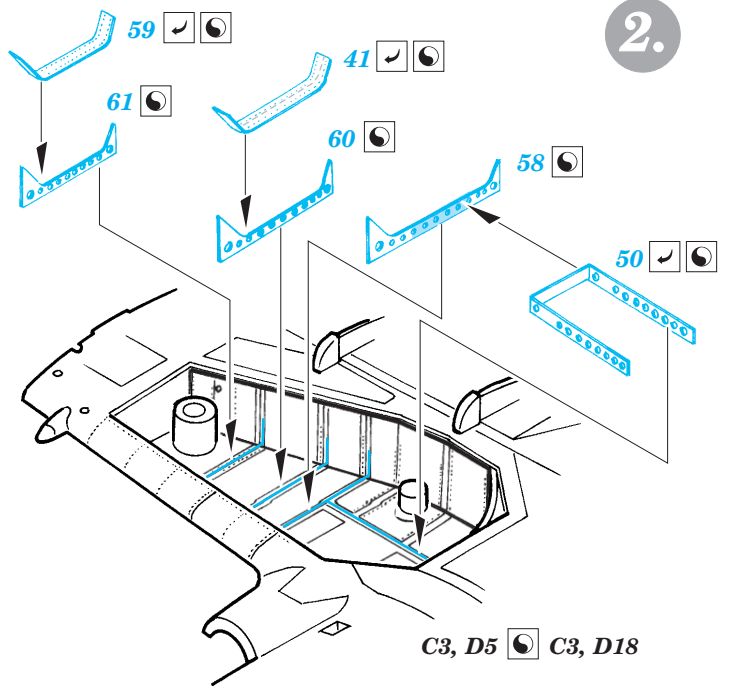
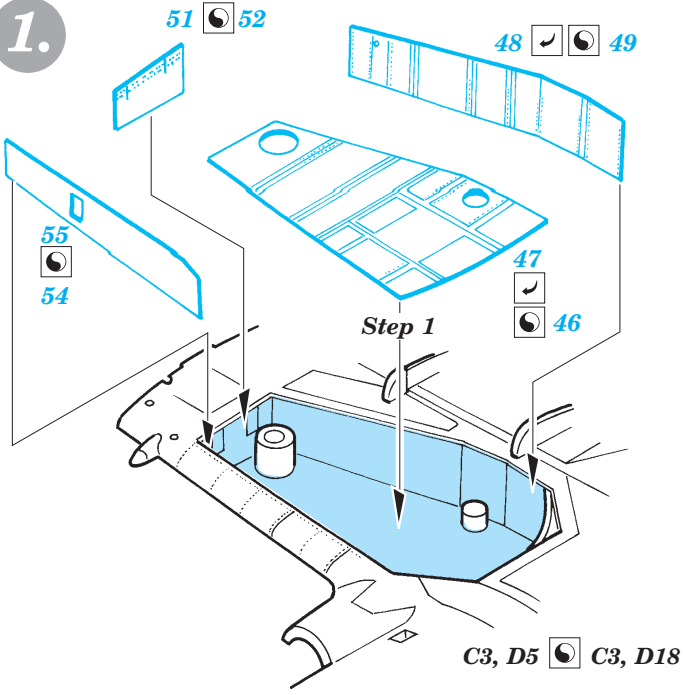
ORIGINAL KIT PARTS  
PŮVODNÍ DÍLY STAVEBNICE

PHOTO-ETCHED PARTS  
LEPTANÉ DÍLY

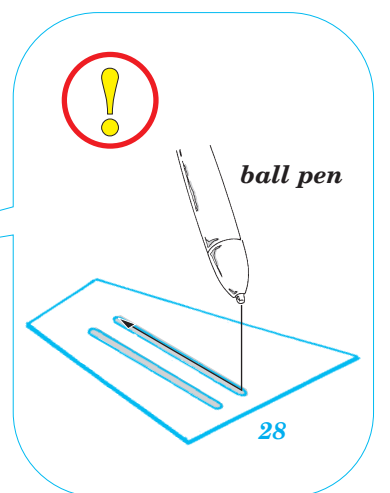
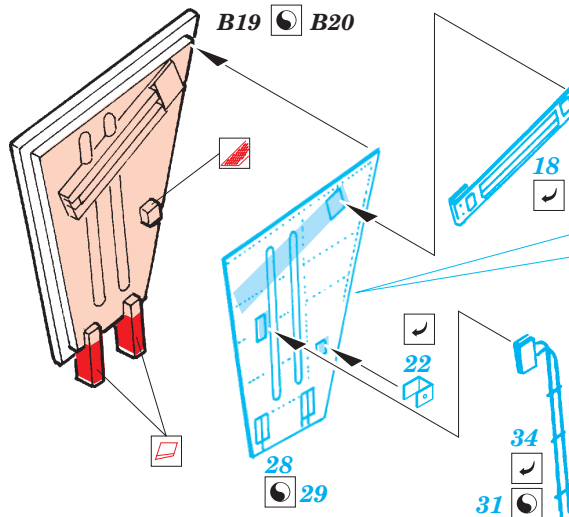
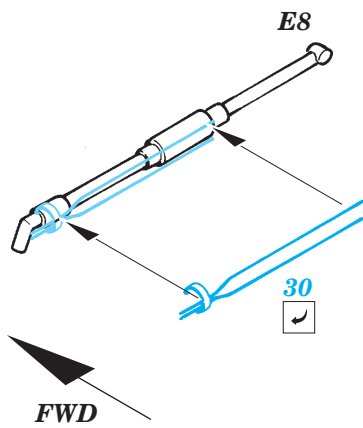
PARTS TO BE REMOVED  
DÍLY K ODSTRANĚNÍ

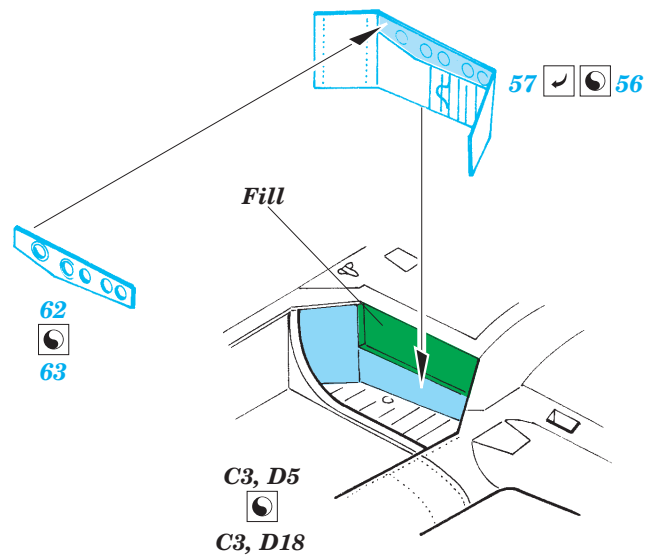
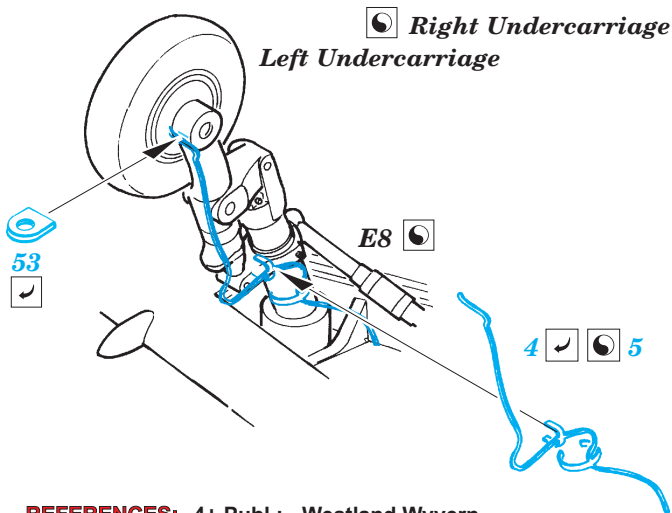
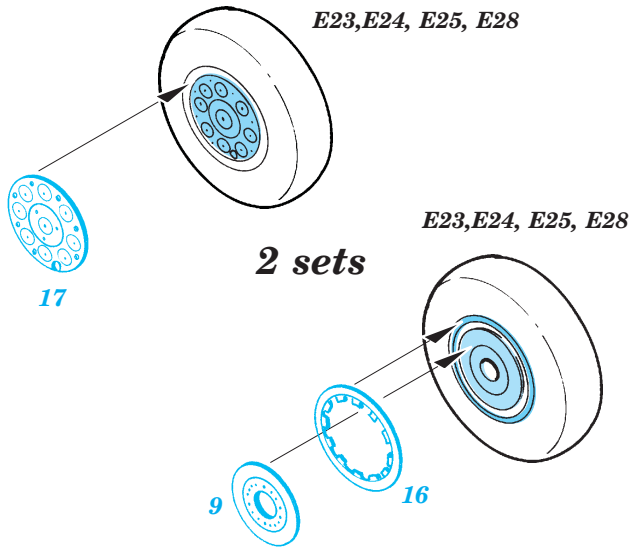
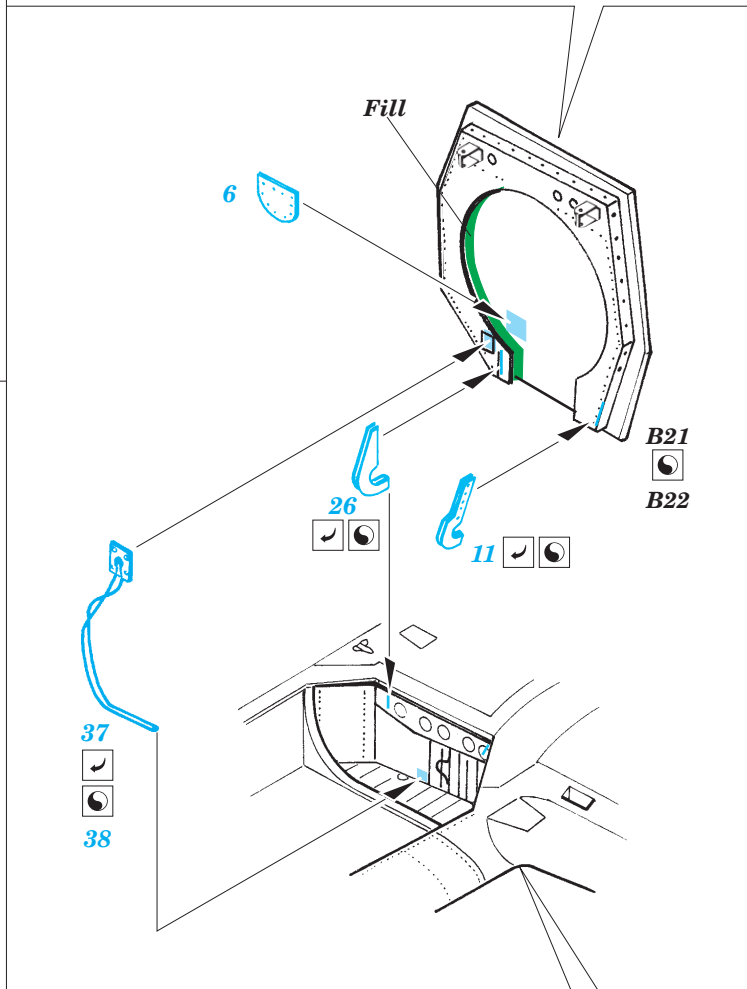
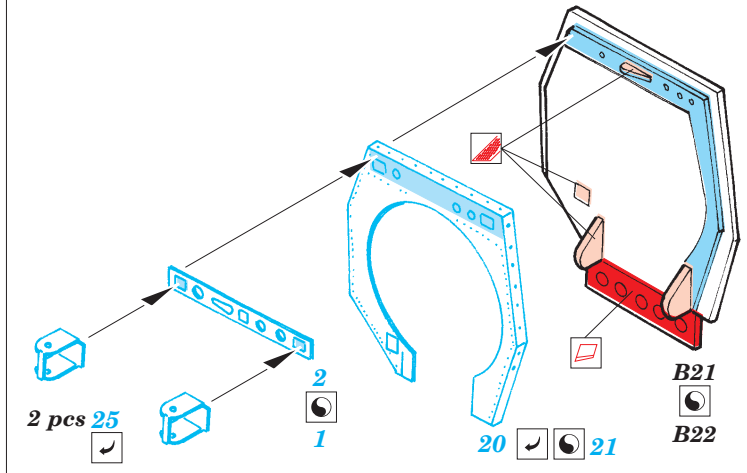
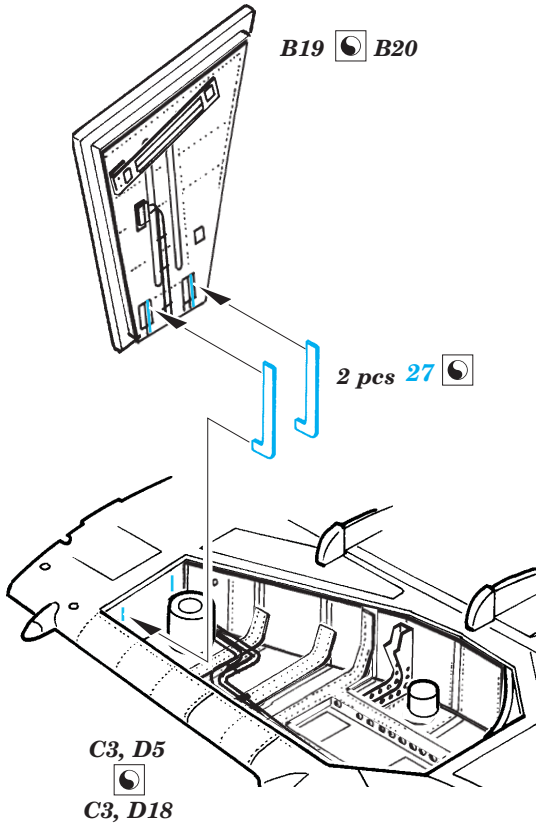
FILL  
TMELIT





2 pcs.





REFERENCES: 4+ Publ.: - Westland Wyvern